

- 1
- 2
- 3
- 4
- 5
- 6
- 7
- 8
- 9
- 10
- 11
- 12
- 13
- 14
- 15
- 16
- 17
- 18

**AUSFÜHRUNG**

Edelstahl NI  
1.4305

Kugelscheibe

Edelstahl 1.4305.

Zylinderschraube

Edelstahl nichtrostend, 1.4301

Unterlegscheiben

Edelstahl nichtrostend, 1.4301

**FUNKTIONEN UND ANWENDUNGEN**

Die Nivellierelemente GN 355.2 werden zum Ausgleichen und Justieren innerhalb von Maschinen und Anlagen eingesetzt.

Sie bestehen aus einer Nivellierschraube, einer Zylinderschraube mit Scheibe und einer Kugelscheibe. Nivellierschraube und Kugelscheibe sind miteinander verbunden.

Der Außendurchmesser der Kugelscheibe  $d_4$  ist kleiner als der Gewindekerndurchmesser  $d_1$ , sodass eine Montage auch bei einer unzugänglichen Auflagefläche möglich ist.

Nach erfolgter Justierung mittels des als Zubehör erhältlichen Montagewerkzeugs GN 355.1 wird die Schraube fest angezogen wodurch sich die Nivellierschraube durch die Kugelscheibe spreizt und somit in der Gewindebohrung gegen Verdrehen gesichert wird.

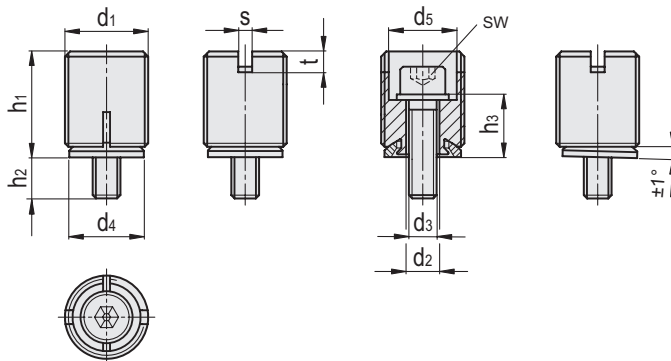
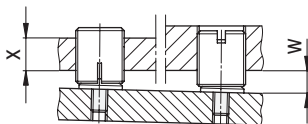
Die in der Tabelle angegebenen Werte für  $w$  und  $x$  sowie die Werte für die statische Belastung sind als Richtwerte zu betrachten, die je nach Art der Anwendung abweichen können. Sie stellen generell keine Beschaffenheitszusage dar. Ob ein Produkt für den jeweiligen Einsatzfall geeignet ist, muss in jedem Einzelfall vom Anwender ermittelt werden.

**ZUBEHÖR AUF ANFRAGE**

Montagewerkzeuge GN 355.1 (siehe Maßtabelle)



Anwendungsbeispiele



| Code     | Artikelnummer         | d1      | d2  | d3 | d4   | d5   | h1   | h2   | h3   | sw | t | s | w  | x  | Statische Last [N] | Montagewerkzeuge |    |
|----------|-----------------------|---------|-----|----|------|------|------|------|------|----|---|---|----|----|--------------------|------------------|----|
| GN.21371 | GN 355.2-M12X1-4.5-NI | M12X1   | 4.5 | M4 | 10.5 | 9.1  | 19.4 | 10.6 | 9.4  | 3  | 3 | 2 | 8  | 8  | 4400               | GN 355.1-12      | 12 |
| GN.21373 | GN 355.2-M18X1-7-NI   | M18X1   | 7   | M6 | 16   | 12.6 | 27.3 | 9.6  | 15.4 | 5  | 3 | 2 | 13 | 12 | 1000               | GN 355.1-18      | 38 |
| GN.21375 | GN 355.2-M24X1.5-9-NI | M24X1.5 | 9   | M8 | 21.5 | 19.6 | 30.1 | 12.3 | 17.7 | 6  | 6 | 4 | 16 | 16 | 2700               | GN 355.1-24      | 68 |